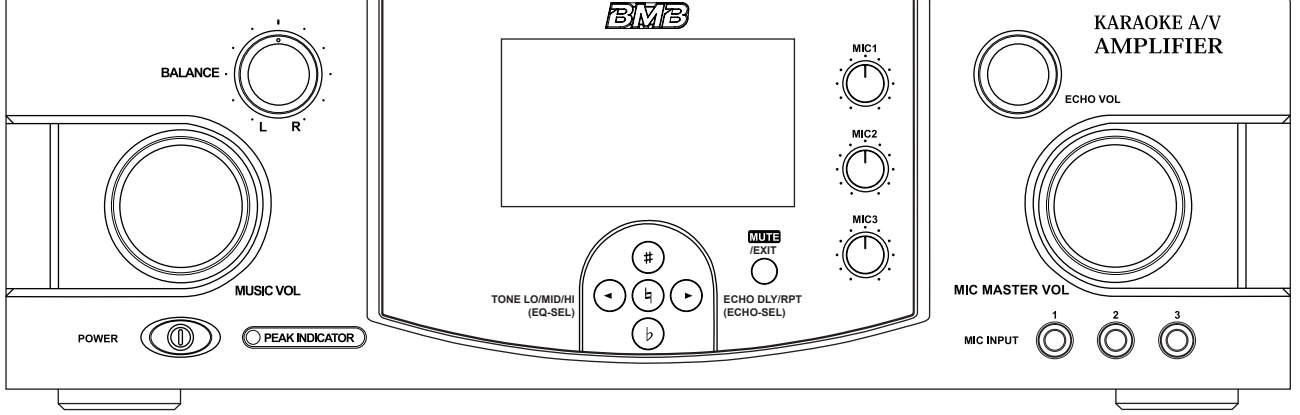


دليل المستخدم



نشكركم على شراء مكبر الصوت الكاريوكي لدينا.
قبل الاستخدام، يرجى التأكد من قراءة الدليل بكامل بحيث يمكنك تحقيق أقصى استفادة من هذه الوحدة.
عند لديك أي مشكلة، يمكن الرجوع الي الدليل لتوفير لك المساعدة في الوقت المناسب.

المحتويات

13.....	وضع اختبار إشارة الصوت / الفيديو	2.....	الاستخدام الآمن للمعدات
13.....	تحويل الفيديو	5.....	ملاحظة هامة
13.....	اعداد الوضع	6.....	الوظائف الرئيسية
14.....	استكشاف الأخطاء وإصلاحها	6.....	قبل الاتصال
15.....	الخدمات ما بعد البيع	7.....	أسماء عناصر التحكم اللوحة الأمامية ووظائفها
15.....	الآداب للعملاء	8.....	اسم جهاز التحكم علي لوحة الخلفية ووظائفه
15.....	حقوق الطبع والنشر	10.....	توصيلات الأنظمة
15.....	حول المنتج	11.....	التوصيلات
16.....	المواصفة	12.....	التشغيل الأساسي

----- يرجى اتباع التعليمات التالية دائما -----

⚠️ ريذحتل

لا قم بتفكيك أو تعديل



لا تفتح (أو تعديل بأي شكل من الأشكال) الجهاز أو كابل الطاقة.

لا قم بإصلاح أو باستبدال قطع غيار



لا تحاول إصلاح الجهاز أو استبدال قطع الغيار الداخلية (ما لم ينص على خلاف ذلك الدليل). لجميع خدمات الصيانة ، يرجى الاتصال ببياع التجزئة.

لا تستخدم أو تخزن في المواقع التالية :



• المكان بدرجة الحرارة العالية جدا (على سبيل المثال داخل صندوق السيارة المغلق بأشعة الشمس المباشرة أو بالقرب من أنبوب التدفئة أو أعلى جهاز التدفئة) .



• أماكن بالقرب من المياه (على سبيل المثال الحمام المرحاضو الأرض الرطبة) .

• أماكن تتعرض بخار الماء أو الدخان .

• الأماكن ذات محتويات الهواء المالح العالية.

• الأماكن الرطبة .

• مكان المطر.

• الأماكن المتربة.

• أماكن الاهتزاز الشديد.

• الأماكن القريبة من المطبخ بحيث يتعرض للدخان و النفط و الحرارة .

لا تضعه في موقف غير مستقر.



ينبغي وضع الجهاز دائما أفقيا ومستقرا. لا تضعه في موقف الاهتزاز أو المنحدر .

استخدام سلك الطاقة المرفق فقط



ينبغي استخدام سلك الطاقة المرفق فقط. وبالإضافة إلى ذلك، لا يمكن أن يستخدم سلك الطاقة المرفق مع أي جهاز آخر في نفس الوقت .

لا ينحني سلك الطاقة أو يضع أشياء ثقيلة عليه



لا يقوم بالإفراط في اللف أو انحناء سلك الطاقة ، و لا يضع أشياء ثقيلة عليه. و القيام بذلك قد يتلف سلك الطاقة، مما يؤدي إلى كسر سلك الطاقة و الدائرة القصيرة . قد تلف سلك الطاقة يؤدي الي حدوث الحرائق و الصدمات الكهربائية !

تجنب استخدام الجهاز عند حجم الصوت المرتفع



مستوى الصوت الناجم عن استخدام هذا الجهاز مع مكبر الصوت أو سماعات الرأس أو مكبرات الصوت قد و لا تشغل هذه الجهاز لمدة طويلة في مستوى الصوت العالي (أو مستوى الصوت الذي يجعل الناس عدم الراحة). و إذا كنت تشعر بفقدان السمع أو طنين في الأذنين، يجب عليك التوقف فورا باستخدام الجهاز و زيارة الطبيب فورا .



رمز رأس السهم بشكل مضة البرق يهدف لتنبيه المستخدم إلى وجود الجهد الخطير غير المعزول داخل المنتج التي قد تكون ذات حجم كاف لتشكيل خطر حدث صدمة كهربائية للأشخاص.



• رموز السلامة

رمز رأس السهم بشكل مضة البرق في ثلث متساوي الأضلاع يهدف لتنبيه المستخدم إلى وجود الجهد الخطير غير المعزول داخل المنتج التي قد تكون ذات حجم كاف لتشكيل خطر حدث صدمة كهربائية للأشخاص.



رمز التعجب داخل مثلث متساوي الأضلاع يهدف لتنبيه المستخدم إلى وجود تعليمات التشغيل و الصيانة الهامة في المطبوعات المصاحبة للجهاز .



تعليمات منع حدوث الحريق و الصدمة الكهربائية و الإصابات الشخصية

معنى ⚠️ التحذيرات و ⚠️ التنبيهات

⚠️ التحذيرات	⚠️ التنبيهات
يذكر أن استخدام المنتج بطريقة غير سليمة يمكن أن يؤدي إلى الموت أو الإصابة الخطيرة.	يذكر أن استخدام المنتج بطريقة غير سليمة يمكن أن يؤدي إلى الإصابة الشخصية أو أضرار و تلف البنود.
	* أضرار و تلف البنود يعني الأضرار أو الآثار السلبية للإسكان والأثاث و الحيوانات الأليفة.

أمثلة الرموز الرسومية

⚠️	يتم استخدام الرمز لتنبيه المستخدم لتعليمات أو تحذيرات هامة. معنى الرمز يعتمد على الرمز المثلث . عندما يظهر الرمز اليسار ، يعني الإنذار أو التحذير العام .
⚠️	يتم استخدام الرمز لتنبيه المستخدم لمنع العملية ، و الرمز في الحلقة الدائرية يعني التصرف الذي ينبغي حظه. عندما يظهر الرمز اليسار ، يعني " حذر التفكيك و الإزالة " .
⚠️	يتم استخدام الرمز لتنبيه المستخدم للتشغيل الإلزامي ، و الرمز في الحلقة الدائرية يعني الأمور التي ينبغي أن تتبعها . عندما يظهر الرمز اليسار ، يعني أن ينبغي سحب قابس الطاقة من المقبس .

⚠ ريذحتلا

ينبغي اتباع جميع التعليمات.



ينبغي ملاحظة كل التحذيرات.



اتبع التعليمات للتشغيل.



لا تسد فتحات التهوية.



ينبغي التركيب وفقا لتعليمات الشركة المصنعة.



لا تقم بتثبيتته بالقرب من أي مصادر الحرارة مثل المشعات و السخان الكهربائي أو المواقد أو أجهزة توليد الحرارة الأخرى (بما في ذلك مكبرات الصوت) .



لا يتم اضرار أغراض أمنية قاسم الاستقطاب أو قاسم التأريض. و قاسم الاستقطاب يمتلك اثنين من لوحات الإدخال ذات عروض مختلفة. و قاسم التأريض يمتلك اثنين من لوحات الإدخال و شوكة التأريض. و لوحة الإدخال أعرض و الشق الثالث يتم توفير وظيفة الحماية الأمنية. و اذا القاسم المقدم لا يناسب مع المقبس الخاص بك، ينبغي استبدال المقبس القديم من قبل كهربائي.



ينبغي حماية سلك الطاقة من السير عليه أو قرصه، ولا سيما المقابس و القابس و الأجزاء المكشوفة من الجهاز.



ينبغي استخدام فقط العربية أو الحامل أو حامل ثلاثي الأرجل أو القوس أو الطاولة المحددة من قبل الشركة المصنعة أو التي تباع مع الجهاز. عند استخدام العربية ، ينبغي الحذر عند نقل مجموعة العربية / الجهاز لتجنب الإصابة الشخصية الناجمة عن تقلب العربية.



افصل هذا الجهاز أثناء العواصف البرقية أو عند عدم استخدامه لفترات طويلة من الزمن.



للحد من خطر حدوث حريق أو الصدمة الكهربائية، لا تعرض هذا الجهاز للمطر أو الرطوبة.

⚠ ةظحالم

ينبغي وضعه في مكان جيد التهوية



ينبغي وضع الجهاز في مكان جيد التهوية .

سلامة إدارة الكابل



ينبغي تجنب لفائف سلك الطاقة و الكابلات. و بالإضافة إلى ذلك، يجب وضع جميع أسلاك الطاقة و الكابلات في مكان حيثلا يستطيع الأطفال الوصول إليها.

ينبغي تجنب التدافع علي الجزء العلوي من الجهاز أو وضع العناصر الثقيلة على الجهاز



ينبغي تجنب التدافع علي الجزء العلوي من الجهاز أو وضع العناصر الثقيلة على الجهاز

⚠ ريذحتلا

لا يسمح لدخول الأشياء أو السوائل الي الجهاز. و لا يضع الوعاء المملوء بالسائل على الجهاز.



لا يضع الوعاء المملوء بالسائل على الجهاز. لا يسمح لدخول الأجسام الغريبة (مثل المواد القابلة للاشتعال و النقود المعدنية والأسلاك) أو السائلة (مثل الماء أو المشروبات) الي هذا المنتج . القيام بذلك قد يؤدي حدوث الدائرة الكهربائية القصيرة و التشغيل الخاطئ أو الفشل الأخرى.



إذا كانت تحدث الظروف غير الطبيعية أو الفشل ، ينبغي إيقاف تشغيل الجهاز.



بعد حدوث الأحوال التالية ، يتم إيقاف تشغيل الجهاز على الفور و سحب سلك الطاقة من المقبس و الاتصال ببناع التجزئة لطلب خدمة الإصلاح :

- تلف سلك الطاقة أو القابس. أو
- ظهور الدخان أو الرائحة غير الطبيعية . أو
- دخول الأشياء أو السوائل الي الجهاز. أو
- سقوط الأمطار علي الجهاز (أو الرطوبة نتيجة لأسباب أخرى). أو
- يبدو أن لا يعمل بشكل صحيح أو تغيير بشكل كبير أثناء عملية الاستخدام.

يجب أن يكون الأطفال تحت إشراف شخص بالغ .



عند استخدام الجهاز في مكان وجود الأطفال، لا يمكن تشغيل الجهاز بشكل خاطئ . و ينبغي دائما أن يتم تشغيل الجهاز تحت الإشراف و التوجيه.

لا تسقط و لا تعرضها للاصطدام القوي.



ينبغي حماية الجهاز من الاصطدام القوي. (لا تسقط !)

⚠ ريذحتلا

لا يستخدم المقبس الواحد مع أجهزة كثيرة أخرى .



لا سلك الطاقة للجهاز و أجهزة كثيرة أخرى تستخدم المقبس الواحد . عند استخدام سلك الطاقة الموسع ، ينبغي أن تكون حذرا بشكل خاص : القوة الإجمالية لجميع الأجهزة المتصلة بسلك الطاقة الموسع لا تتجاوز القوة التقديرية لسلك الطاقة الموسع (واط / أمبير). الإفراط في التحميل قد يؤدي إلى حرارة الطبقة العازلة حتى النوبان .

ينبغي التحقق من الجهد الكهربائي الخاص المحلي



لا يمكن توصيل سلك الطاقة إلى التيار المباشر.



يجب ان يكون الجهاز مرتبطا بمقبس التيار الكهربائي مع التأريض .



عند توصيل محطات المتحدث ، ينبغي توصيلها من قبل الشخص المدرب أو باستخدام السلك أو الكابل الجاهز.



ينطبق فقط على الاستخدام الآمن في المنطقة تحت ارتفاع 2000 متر .



⚠ ريذحتل!

لا تستخدم اليدين الرطبة لاتصال أو فصل سلك الطاقة.



لا تستخدم اليدين الرطبة لادخال سلك الطاقة الي القابس أو الجهاز أو سحب سلك الطاقة من القابس أو الجهاز .

ينبغي قطع كل الاتصالات قبل نقل الجهاز .



ينبغي قطع كل أسلاك الطاق و جميع الأجهزة الخارجية قبل نقل الجهاز.

افصل سلك الطاقة من مقبس الطاقة قبل التنظيف



ينبغي إيقاف تشغيل الجهاز و فصل سلك الطاقة من مقبس الطاقة قبل تنظيف الجهاز.

افصل سلك الطاقة من مقبس الطاقة قبل الصيانة



ينبغي إيقاف تشغيل الجهاز و فصل سلك الطاقة من مقبس الطاقة قبل صيانة الجهاز.

لا يضع الأشياء الصغيرة بعيدا عن متناول الأطفال



لمنع ابتلاع عرضي العناصر التالية ، ينبغي دائما عدم وضعها علي متناول الأطفال.

عندما لا تستخدم الجهاز لفترة طويلة



عندما تريد مغادرة المنزل لفترة طويلة، ينبغي قطع الكهرباء و سحب سلك الطاقة من المقبس. هذا يمكن منع وقوع الحادث أو الحريق.

يجب تجنب نازف أو رش الجهاز ، و لايمكن وضع الحاوية المليئة بالسائل مثل المزهريات علي الجهاز .



إذا تم استخدام قابس الطاقة أو مقرنة الأجهزة كجهاز قطع الاتصال، يجب أن يكون جهاز قطع الاتصال قادرة على الحفاظ على سهولة التشغيل.



يتم تشغيل هذه تعليمات الإصلاح فقط من قبل موظفي الصيانة. إلا إذا كان لديك المؤهلات، لا تنفذ أية تعليمات التشغيل المذكورة في التعليمات لتجنب الصدمات الكهربائية.



■ توصيل التيار الكهربائي

- لا يستخدم هذا الجهاز و الأجهزة الكهربائية التي العاكس و المحرك يتحكم فيها (مثل التلاجات أو الغسالات أو فرن الموجات الدقيقة أو مكيف الهواء) مقبسا واحدا. و وضوء الطاقة قد يؤدي الي فشل الجهاز أو توليد الضوضاء وفقا لنوع استخدام الأجهزة الكهربائية. يتم تركيب فلتر الضوضاء بين هذا الجهاز و المقبس .
- لمنع الفشل والأضرار التي لحقت الجهاز بها، ينبغي إيقاف تشغيل الطاقة لجميع الأجهزة قبل أي الاتصال .

■ أماكن

- عندما يستخدم الجهاز بالقرب من مكبر السلطة (أو أي جهاز آخر يحتوي على محولات الكهرباء الكبيرة) ، قد يتم توليد الضوضاء. للتخفيف من هذه المشكلة ، يرجى تغيير مكان الجهاز أو وضعه بعيدا عن مصدر التداخل .
- قد هذا الجهاز تتداخل في استقبال إشارة الإذاعة والتلفزيون. و لا يستخدم الجهاز بالقرب من أجهزة استقبال هذه الإشارات.
- إذا كنت تستخدم أجهزة الاتصالات اللاسلكية مثل الهواتف النقالة بالقرب من الجهاز ، قد يتم توليد الضوضاء. و قد يتم توليد الضوضاء عند الرد على المكالمات أو إجراء مكالمات. و إذا واجهت مثل هذه المشاكل، ينبغي وضع أجهزة الاتصالات اللاسلكية بعيدا من هذا الجهاز أو إيقاف تشغيل هذه الأجهزة.
- لا يستخدم هذا الجهاز للتعرض المباشر لأشعة الشمس و لا يضعه بالقرب من المشعاع أو في حجرات مغلقة، أو أي مكان درجة الحرارة العالية الأخر. درجة الحرارة العالية قد تؤدي الي تشوهات أو تلاشي لون هذا الجهاز .

- عند نقل هذا الجهاز من مكان إلى مكان آخر ذو درجة الحرارة و / أو الرطوبة المختلفة ، قد تشكل قطرات الماء علي الجهاز (المكثفات). إذا حاولت استخدام الجهاز في هذه الحالة، قد يؤدي الي الأضرار أو الخلل. لذلك ينبغي وضع بضعه ساعات حتي التبخر الكامل للمكثفات .

- اعتمادا على المواد ودرجة الحرارة من سطح الأماكن التي يتم وضع الجهاز فيها ، قد تؤدي الي تشوهات أو تلاشي لون هذا الاطار المطاطي. و يمكنك وضع قطعة من لباد أو قطعة قماش تحت الاطار المطاطي لمنع هذا من الحدوث. و إذا قمت بذلك، ينبغي التأكد من أن هذا الجهاز لن ينزلق أو ينقل بطريق الخطأ.

- لا يضع أي مادة مملنة بالماء علي هذا الجهاز. و بالإضافة إلى ذلك، يرجى تجنب استخدام المبيدات الحشرية والعطور والكحول و طلاء الأظافر و بخاخ علي مقربة من الجهاز. و يمكن استخدام قطعة قماش ناعمة وجافة لتنظيف السائل المسكوب علي الجهاز.

■ الصيانة

- لتنظيف روتينية، يرجى استخدم قطعة قماش ناعمة وجافة أو قطعة قماش مبللة لتنظيف الجهاز . لإزالة البقع العنيدة، يرجى استخدم القماش مشربة بمنظف خفيف غير الكاشطة لازالتة. بعد ذلك، ينبغي التأكد من استخدام قطعة قماش ناعمة وجافة لتنظيف الجهاز.
- لا تستخدم البنزين أو الكحول أو أرق أو أي مذيب من أجل تجنب احتمال تلاشي لون / أو تشوه.

■ الاحتياطات الأخرى قبل الاستخدام

- عند استخدام أزرار الجهاز أو المتزرجون أو وحدة التحكم الأخرى للجهاز و الحاك و الموصل ، ينبغي استخدامها بالقوة المعتدلة. و قد العملية الوحشية تسبب عطل.
- لا يطرق الشاشة أو يستخدم القوة المفرطة عليه .
- عند فصل جميع الكابلات ، ينبغي القيام بامسك الموصل نفسها و لا يمكن سحب الكابل ليتجنب وقوع الدوائر الكهربائية القصيرة أو أضرار المكونات الداخلية للكابل .
- عند نقل الجهاز ، يرجى تعبئتها في المربع الأصلي (بما في ذلك الحشو) بقدر الإمكان. و خلاف ذلك، سوف تحتاج إلى استخدام مواد التعبئة والتغليف نفسه.

- بعض كابلات التوصيل بما في ذلك المقاومات. و لا يمكن استخدام الكابلات التي تحتوي علي المقاومات لاتصال الجهاز. و استخدام الكابلات مثل هذه قد يؤدي الي مستوى الصوت المنخفض جدا أو عدم الصوت. للحصول على معلومات حول مواصفات الكابل، يرجى الاتصال بالشركة المصنعة للكابلات

■ حقوق الطبع و النشر / الترخيص / العلامات التجارية

- القانون يحظر التسجيلات الصوتية أو التسجيلات الفيديوية أو النسخ أو تعديل لمصنفات حق المؤلف للطرف الثالث (المصنفات الموسيقية و أعمال فيديو و البث و العروض الحية و غيرها من الأعمال) . لا يمكن توزيع أو بيع أو تأجير أو دعاية مصنفات حق المؤلف للطرف الثالث الا بعد الحصول على موافقة من صاحب حقوق الطبع والنشر .
- لا يجوز استخدام هذا الجهاز للغرض انتهاك حقوق الطبع والنشر لأطراف ثالثة . الشركة لا تتحمل أي مسؤولية عن أي عمل من أعمال استخدامك للمنتجات لانتهاك حقوق الطبع والنشر لطرف ثالث .
- أسماء الشركات وأسماء المنتجات المذكورة في الوثيقة هي علامات تجارية مسجلة أو علامات تجارية لمالكها .

الوظائف الرئيسية

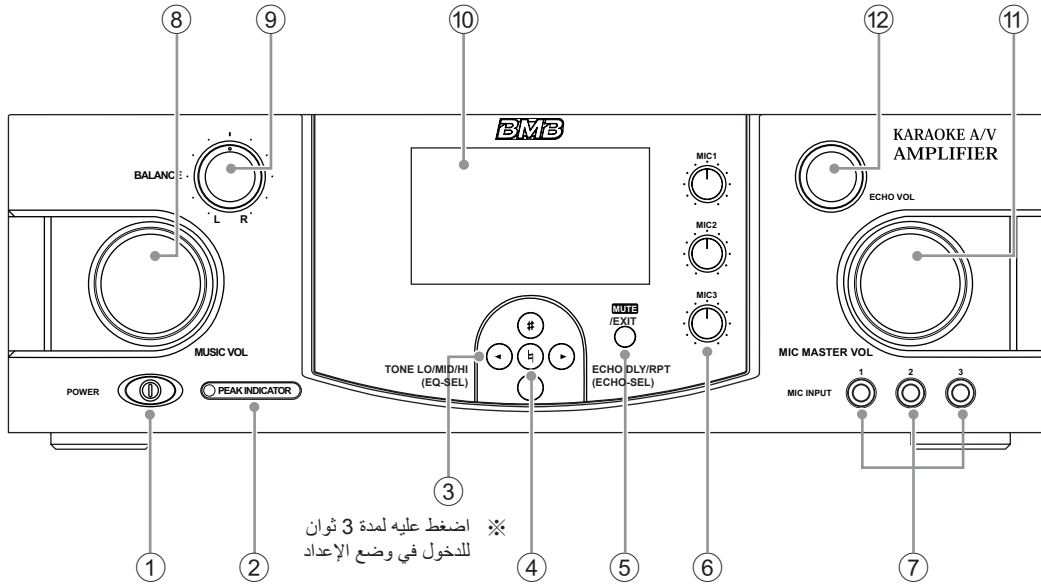
- مكبر الصوت الرقمي فائق الأداء المهني
- مجموعة متنوعة من تكوينات النظام
- DAS-400
- وضع 300W x 2 : 300W قنوات
- النظام الأمامي (300W) + النظام الخلفي (300W)
- وضع 150W x 2 : 150W قنوات (4 قنوات)
- DAS-200
- 150W x 2 قنوات
- لديه صدی ستة أنواع، ويمكن اختيارها لتناسب مع اللحن.
- ويتم اختيار ثلاث وظائف قناة المدخلات تلقائياً في تسلسل الأولوية مسبقاً.
- تم تجهيز بالمعادل 10 فرقة، يمكنك اعداد الموسيقى و الميكروفون على حدة .
- يمكن توصيل محطة جهاز التأثير بمعادل الرسم.
- يمكن استخدام خمسة ميكروفونات في وقت واحد ، و المضيف يمكن توصيل و قطع الصدي من خلال واحدة منها.
- مكبر الصوت المتوافق عالي الطاقة منخفض المقاومة ينقسم الي اثنين من مكبرات الصوت بشكل فردي.
- يجهز بوحدة التحكم رئيسية ± 6 التي يمكن أن تتفاوت ما يصل إلى 3.0 الملعب (فترات لوني) .
- شاشة الكريستال السائل متعددة الوظائف تمكن عرض و اعداد ادخال المعادل و الصدى و الخ.
- مؤشر الذروة يشير الي الذروة لمنع التحميل الزائد.

ملاحظة هامة

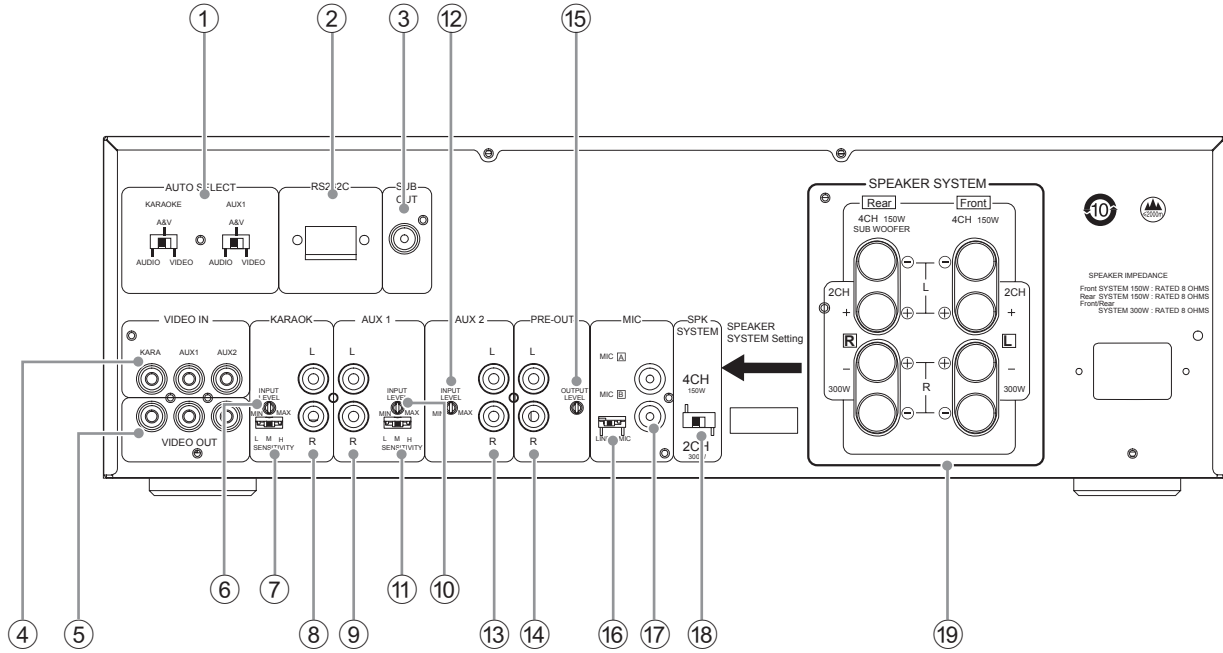
- التحذيرات و الإنذارات
- عندما إجراء اتصالات، ينبغي إيقاف تشغيل الطاقة المتصلة بالجهاز.
- لمدخل و مخرج مكبر الصوت ، " الأبيض " يمثل القناة اليسار، و "الأحمر" يمثل القناة اليمين . و ينبغي ضمان الاتصال الصحيح بأحكام .
- ينبغي توصيل و تثبيت قابس الأسلاك. قد يؤدي اتصالات الفقراء الي عدم إخراج الصوت أو توليد الضوضاء.
- عند سحب سلك الطاقة من مقبس سلك الطاقة ، ينبغي أخذ قابس سلك الطاقة.

أسماء عناصر التحكم اللوحة الأمامية ووظائفها

اللوحة الأمامية (200-DAS/400- DAS)



- ① **مفتاح الطاقة (التشغيل / إيقاف التشغيل)**
اضغط عليه لتشغيل الطاقة . و اضغط عليه مرة أخرى لإيقاف تشغيل الطاقة.
حتى لو يتم إيقاف تشغيل الطاقة ، الجهاز يكون متصلاً بالطاقة.
- ② **مؤشر الذروة**
يتم عرض طاقة الإنتاج.
عندما تكون طاقة الإنتاج كبيرة جداً، مؤشر الذروة يضيء. و في هذا الوقت ، ينبغي تخفيض مستوى صوت الموسيقى و مستوى صوت ادخال الميكروفون، و يتم تخفيض الحد الأقصى من صوت الموسيقى و الحد الأقصى من صوت الميكروفون في واجهة الإعداد.
- ③ **أزرار (#) / (>) / (<) / (أعلى / الأسفل / اليسار / اليمين)**
اضغط على الزر لدخول إلى واجهة المقابلة.
< : اضغط على الزر لاختيار وضع التأثير في أعلى شاشة الواجهة الرئيسية.
> : اضغط على الزر لاختيار وضع الصدى في أعلى شاشة الواجهة الرئيسية.
ملاحظة: اضغط على زر # لزيارة اللحن من اللحن القياسي. و اضغط على زر < لانخفاض اللحن من اللحن القياسي.
- ④ **زر التأكيد**
اضغط على هذا الزر لتحديد الواجهة المحددة.
ملاحظة : اضغط على هذا الزر مرة أخرى للعودة الي اللحن القياسي.
- ⑤ **زر الكتم/ الخروج**
في عملية الاستخدام، اضغط على الزر ، سوف يتم كتم الصوت. و في وضع الإعدادات، اضغط على الزر للعودة الي الواجهة الأصلية.
- ⑥ **مقايض MIC 3 و MIC 2/ [B] و MIC 1/ [A]**
MIC 1/ [A]: يستخدم في تعديل كمية الادخال من INPUT 1 من MIC [A] و MIC من اللوحة الخلفية.
MIC 2/ [B]: يستخدم في تعديل كمية الادخال من INPUT 1 من MIC [B] و MIC من اللوحة الخلفية و تعديل كمية الادخال MIC 3 INPUT.
ملاحظة : عندما يتم إيقاف تشغيل الصدى MIC 3 ، يتم تشغيل وظيفة المتحدث.
- ⑦ **مقبس 1 و 2 و 3 MIC INPUT**
مقبس ادخال الميكروفون
- ⑧ **مقبض مستوي صوت الموسيقى**
يستخدم في تعديل مستوي صوت الجهاز المتصل بمحطة إدخال الصوت
- ⑨ **مقبض الميزان**
يستخدم في تعديل توازن حجم الصوت لمكبر الصوت للقناة اليسار و القناة اليمين.
- ⑩ **شاشة الكريستال السائل**
يتم عرض واجهات وظيفية.
- ⑪ **مقبض حجم صوت ادخال الميكروفون**
يستخدم في تعديل حجم صوت ادخال الميكروفون العام .
- ⑫ **مقبض حجم صوت الصدى**
يستخدم في تعديل حجم صوت الصدى من 1 و 2 و 3 INPUT من MIC [A] و MIC [B] من اللوحة الخلفية.



7 مفتاح حساسية KARAOKE

يتم اعداد المستوي الكهربائي للدخال صوت الكاريوكي الي حساسية قابلة للاختبار و التحويل تلقائيا.

L (منخفض) حتي لو تم الانتهاء من تجديد الكاريوكي ، الوظيفة لا تغير الي وضع آخر في هذا المكان.

M (متوسط) : في ظروف التشغيل العادية، يتم اعدادها الي هذا المكان .

H (عالي) : أثناء عملية تجديد الكاريوكي، يتم الوظيفة الي الوضع الأخر في هذا المكان.

8 مقبس KARAOKE

يتم توصيل مقبس إخراج صوت الكاريوكي.

9 مقبس AUX 1

هناك يتم توصيل مقبس إخراج الصوت لجهاز مصدر الصوت الخارجي.

10 جهاز التحكم علي مستوى إدخال AUX 1

يستخدم في تعديل سعة المستوي الكهربائي للدخال

11 مفتاح حساسية AUX 1

يتم اعداد المستوي الكهربائي للدخال صوت AUX 1 الي حساسية قابلة للاختبار و التحويل تلقائيا.

L (منخفض) حتي لو تم الانتهاء من تجديد AUX 1 ، الوظيفة لا تغير الي وضع آخر في هذا المكان.

M (متوسط) : في ظروف التشغيل العادية، يتم اعدادها الي هذا المكان .

H (عالي) : أثناء عملية تجديد AUX 1 ، يتم الوظيفة الي الوضع الأخر في هذا المكان.

1 مفتاح الاختيار التلقائي

KARAOKE

اعتمادا على موقف المفتاح، يتم تحويل وضع الاختبار بين الصوت و الصوت & الفيديو و الفيديو .

AUX 1

اعتمادا على موقف المفتاح، يتم تحويل وضع الاختبار بين الصوت و الصوت & الفيديو و الفيديو .

2 مسلسل C232RS

يستخدم في إدخال أمر التحكم عن بعد.

3 مقبس OUT SUB

يمكن توصيل مضخم الصوت.

4 مقبس IN VIDEO

KARA : يتم توصيل مقبس اخراج الفيديو من وحدة KARAOKE.

AUX 1 : يتم توصيل مقبس اخراج الفيديو الخارجية.

AUX 2 : يتم توصيل مقبس اخراج الفيديو الخارجية.

5 مقبس OUT VIDEO

من خلال مقبس إخراج الفيديو ، يمكن توصيل ثلاثة أجهزة التلفزيون في نفس الوقت.

6 جهاز التحكم علي مستوى إدخال KARAOKE

يستخدم في تعديل سعة المستوي الكهربائي للدخال

⑫ **جهاز التحكم علي مستوى إدخال AUX 2**
يستخدم في تعديل سعة المستوي الكهربائي للدخال

⑬ **مقيس AUX 2**
هناك يتم توصيل مقيس إخراج الصوت لجهاز مصدر الصوت الخارجي.

⑭ **مقيس OUT-PRE**
يستخدم في توصيل محطة الانتاج لمكبر الصوت.

⑮ **جهاز التحكم علي مستوى إخراج OUT-PRE**
يستخدم في تعديل سعة المستوي الكهربائي بين جهاز التحكم و مكبر الصوت.

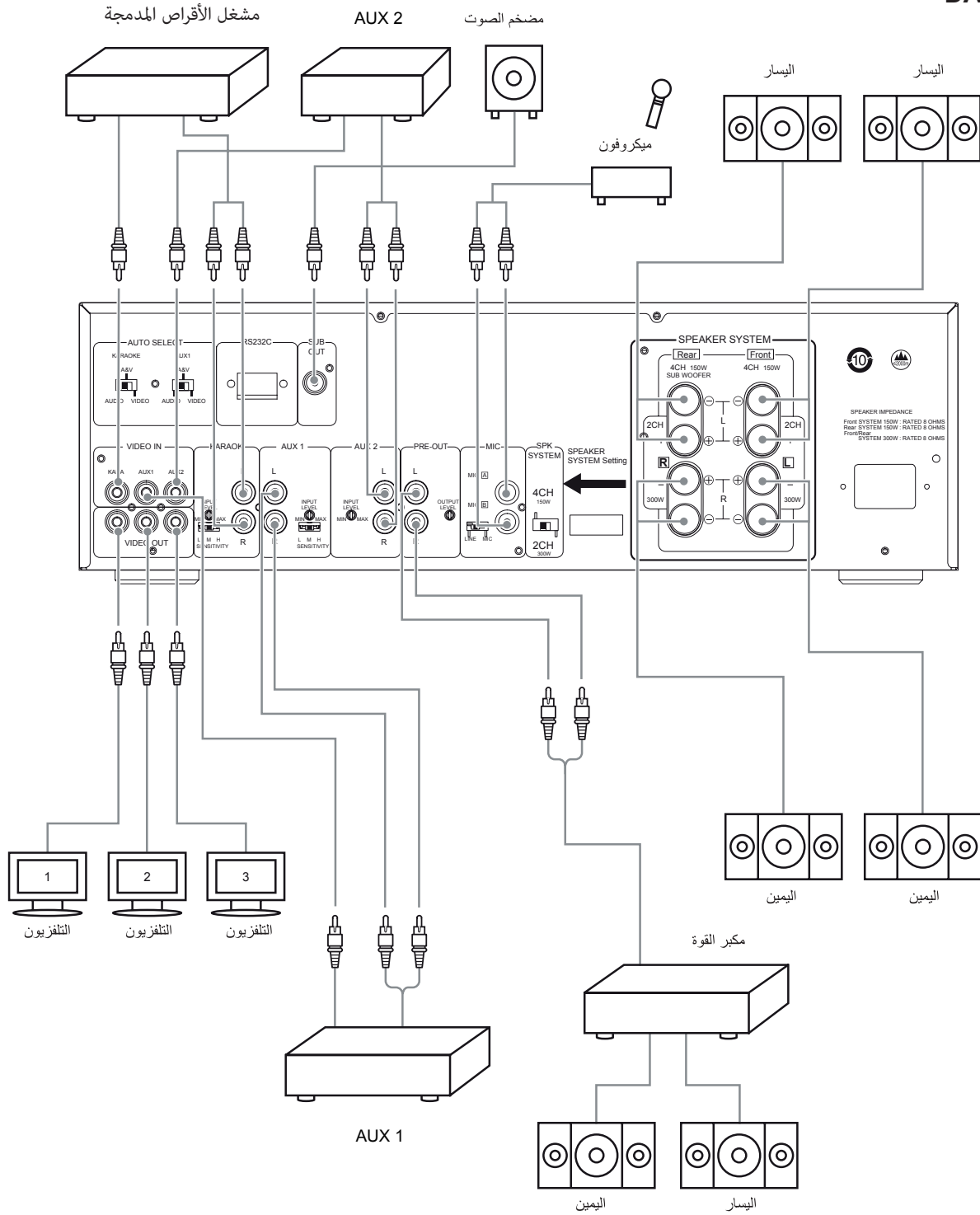
⑯ **مفتاح MIC/LINE**
عندما يكون المفتاح في موقع MIC ، يتم تفعيل MIC A و MIC B.
عندما يكون المفتاح في موقع LINE ، يتم توصيل نظام الميكروفون الخارجي الأخر.
ملاحظة: قبل تشغيل المفتاح ، يرجى تخفيض حجم صوت MASTER MIC أو الضغط علي زر الكتم / الخروج لكتم الصوت.

⑰ **مقيس MIC A و MIC B**
مقيس A هو مقيس الادخال المتخلط مع 1 INPUT MIC في اللوحة الأمامية.
مقيس B هو مقيس الادخال المتخلط مع 2 INPUT MIC.

⑱ **مفتاح نظام SPK (فقط ل DAS-400)**
300W: النظام الأمامي أو النظام الخلفي يمكن دفع 300W بشكل منفصل.
150W: R/L للنظام الأمامي و R/L للنظام الخلفي يمكن دفع 150W بشكل منفصل.
ملاحظة: DAS-200 لا يوجد مفتاح اختيار مكبر الصوت.

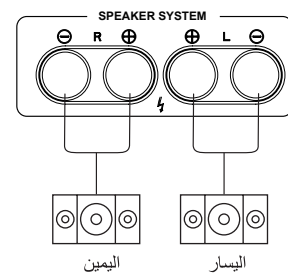
⑲ **موصلات أنظمة المتكلم**
الموصلات المتصلة بمكبر الصوت بالمقاومة 8 أوم. انظر تعليمات مفصلة في صفحة 10.

DAS-400 ■



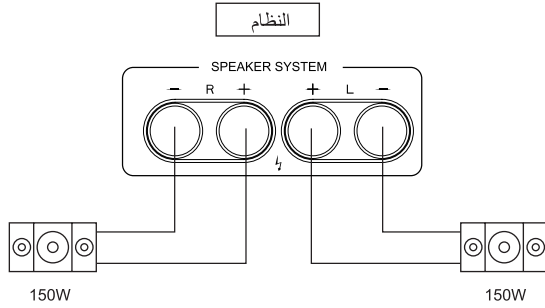
DAS-200 ■

1. توصيلات المتكلم



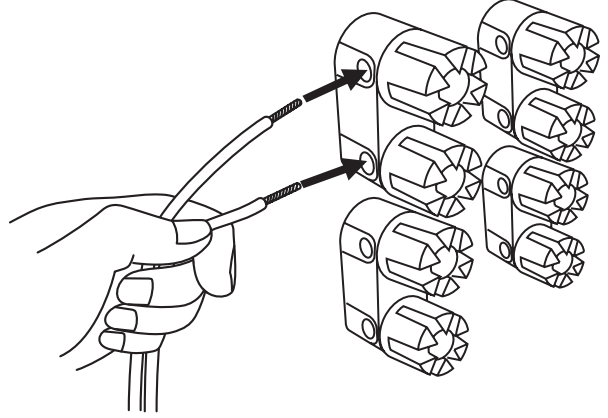
2. طريقة توصيل المقابس الأخرى هي نفس DAS-400، ولكن لا يوجد مفتاح نظام SPK.

DAS-200



■ كيفية توصيل أسلاك مكبر الصوت

1. قم بتفكيك محطة السماعة.
2. يتم إدراج طرفية الكابل الخالية من طبقة الحماية من الجانب.
3. قم بتثديد محطة السماعة.

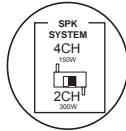


ملاحظة: لـDAS-400، يقوم بإدخال موصل طرفية مكبر الصوت علي الصف السفلي من الجانب.

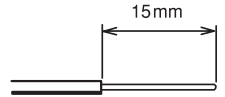
DAS-400

اعداد وضع 300 واط

في البداية، يتم اعداد البداية في موقف 300 واط.

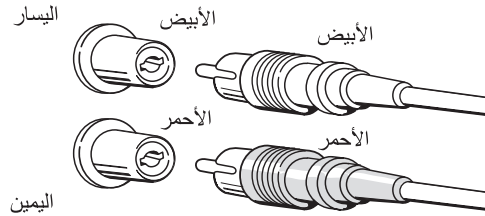


قبل الاتصال ، ينبغي اجراء كشف النهايات للأسلاك باستخدام كمامة.



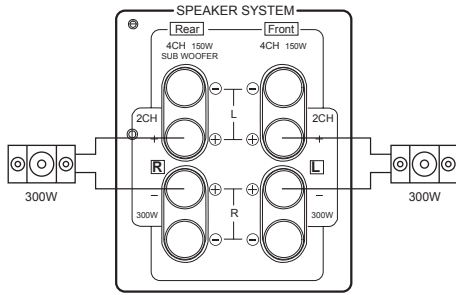
■ كيفية توصيل مقابس RCA

- عند توصيل أسلاك RCA بنوع القابس ، يرجى مطابقة الألوان - ادخال القابس الأحمر الي المقبس الأحمر و ادخال القابس الأبيض الي المقبس الأبيض



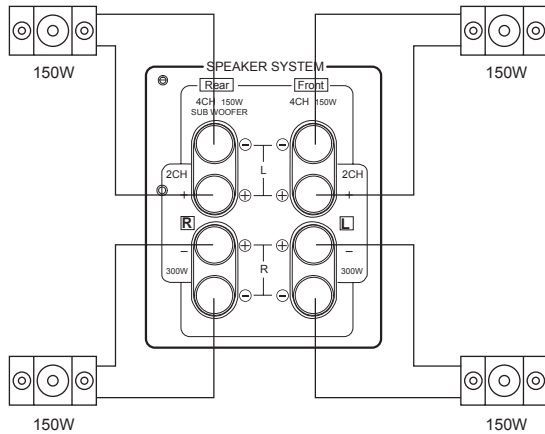
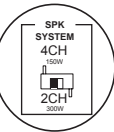
ملاحظة:

- ينبغي النظر أن لم تكون النهاية المشكوفة خارج موصل مكبر الصوت. و اذا تكون النهاية المشكوفة من الأسلاك متصلة مع الموصلات الأخرى، مما قد يتسبب في عطل الجهاز.
- استخدام مكبر الصوت بالمقاومة 8 أوم.
- إذا يتم توصيل مكبر الصوت بقيمة المقاومة أقل من 8 أوم ، الدائرة الواقية تبدأ العمل و يتم تعطيل تجديد ستيريو.
- عند الاعداد في وضع 300 واط ، يرجى استخدام مكبر الصوت بقيمة المقاومة أقل من 8 أوم و الانتباه الي الاتصال.

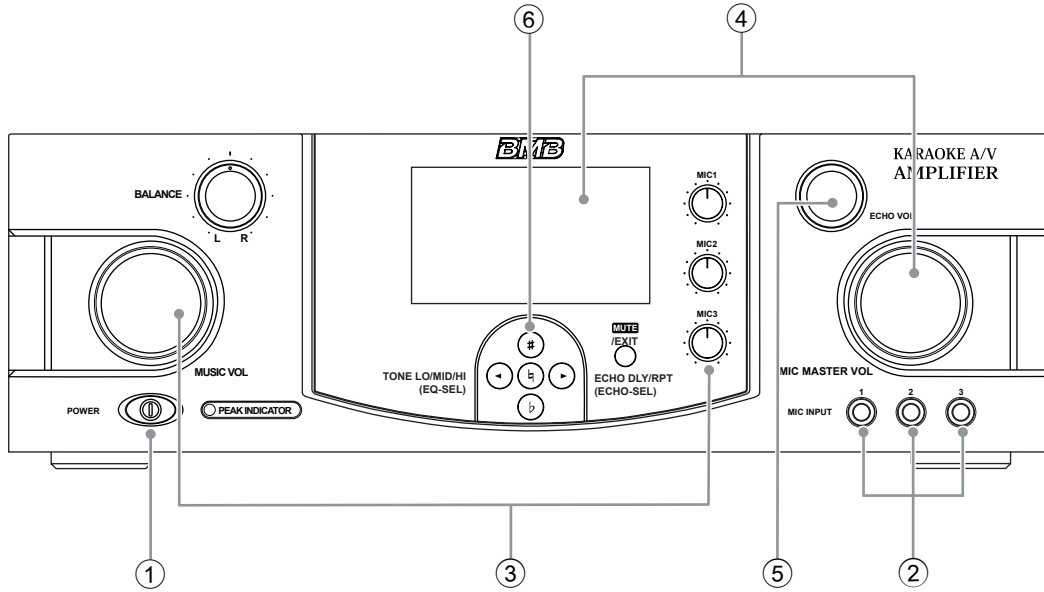


اعداد وضع 150 واط

في البداية، يتم اعداد البداية في موقف 150 واط.



ملاحظة: عند استخدام 4 قناة ، يتم تغيير اخراج حجم الصوت لقناة L و قناة R من خلال تعديل حجم الصوت لكل قناة.



■ كيفية استخدام الميكروفون بشكل صحيح و احتياطات التشغيل

- يجب أن تبقى الميكروفون بعيدا عن الفم الخاص بك حوالي 5-10 سم .
- لجعل الصوت واضح، ينبغي ترك مسافة مناسبة بين رئيس ميكروفون و موقف أخذ الميكروفون.
- لا تغطي الجزء السفلي من لوحة رياح الميكروفون، لأن هذا قد يؤدي الي كتم باس و تعطيل تجديد الصوت بشكل صحيح. ويمكن أن يؤدي الي العويل .



(1) ينبغي ترك المسافة 5-10 سم.

(2) ينبغي ترك المسافة المناسبة.

- عند استخدام نظام الميكروفون IR (أي الشبكة البلاستيكية الأسود)، لا تغطي أو تحجب مصدر ارسال الاشارة علي الجزء السفلي من الميكروفون بحيث ذلك قد يؤدي الي ضعف الاشارة.
- عند استخدام ميكروفون ، لا يمكن القرب من مكبر الصوت ، لأن ذلك قد يؤدي الي العويل.

① اضغط على مفتاح الطاقة للجهاز و الأجهزة الأخرى.

② قم بتوصيل العدد المطلوب من الميكروفونات.

③ يتم اعداد جهاز الكاريوكي الي وضع التجديد ، و ثم يتم تعديل مقبض حجم صوت الموسيقى الي حجم الصوت المطلوب.

④ يتم تعديل مقبض حجم صوت الميكروفون و حجم صوت الميكروفون الرئيسي لتحقيق التوازن بين حجم الصوت و حجم صوت مصدر الموسيقى.

ملاحظة:

إذا مؤشر الذروة يضيء ، يشير الي أن يكون حجم صوت الادخال عالية جدا، و ينبغي تعديل مقبض حجم صوت الميكروفون و حجم صوت الميكروفون الرئيسي لتخفيض مستوى صوت الادخال.

⑤ يتم تعديل وضع الصدي و حجم الصدي حسب الحاجة.

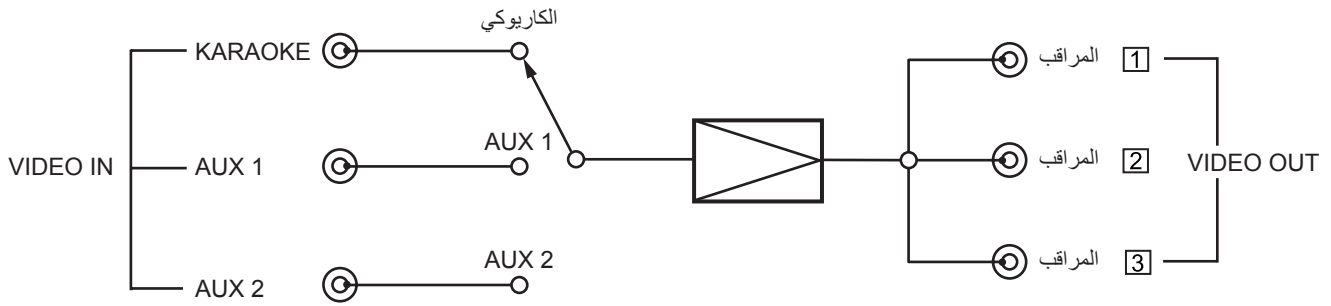
⑥ يتم استخدام زر التحكم علي اللحن لتعديل مستوي الصوت.

قد تم الانتهاء الإعداد المطلوب الآن، لا تحتاج إلى تشغيل الوحدة. ينبغي لكم القيام بتشغيل جهاز مصدر الموسيقى.

وضع اختبار إشارة الصوت / الفيديو

- عندما يكون المفتاح في " الفيديو " سيتم الكشف عن إدخال الفيديو.
 - عندما يكون المفتاح في " الصوت & الفيديو " سيتم الكشف عن إدخال الصوت & الفيديو.
 - عندما يكون المفتاح في " الصوت " سيتم الكشف عن إدخال الصوت.
- لوظيفة الكاريوكي و 1AUX ، وضع الاختبار تعتمد علي موقف مفتاح الاختيار التلقائي ، و يتم تحويل وضع الاختبار بين الصوت و الصوت & الفيديو و الفيديو .

تحويل الفيديو



وضع الاعداد

اضغط 3 عليه لمدة ثوان للدخول في وضع الإعداد.



استكشاف الأخطاء وإصلاحها

خطأ	الأسباب المحتملة	العلاج
عدم أي إمدادات الطاقة إلى الوحدة	• افصل قابس السلك من مقبس الطاقة.	• يتم ادخال قابس السلك الي مقبس الطاقة بأحكام.
يتم تشغيل الطاقة على ولكن لا يوجد أي صوت	• قد يتم اعداد جهاز التحكم علي حجم صوت الموسيقى أو ميكروفون الي الحد الأدنى .	• قد يتم تعديل حجم الصوت الي المطلوب.
	• افصل أسلاك مكبر الصوت	• يتم توصيل أسلاك مكبر الصوت.
	• تلف أسلاك مكبر الصوت	• يتم اصلاح أسلاك مكبر الصوت التالفة.
	• حدث الدائرة القصيرة لأسلاك مكبر الصوت	• يتم اصلاح الدائرة القصيرة لأسلاك مكبر الصوت.
	• لم يتم توصيل الجهاز المطلوب للاتصال	• يتم توصيل الجهاز بشكل صحيح.
عند تحويل الوظيفة ، والموسيقى يبدأ ولكن لا يوجد الصوت .	• يتم اعداد مفتاح الحساسية الي " المنخفض".	• يتم اعداد مفتاح الحساسية الي " العالية".
	• يتم اعداد اخراج مكونات الصوت الي الحد الأدنى.	• اذا يوجد جهاز التحكم علي المستوي الكهربائي ، يتم اعدادها الي القيمة المناسبة.
لا يوجد أي صوت في الميكروفون. (ولكن يمكن تشغيل و اخراج الموسيقى)	• يتم اعداد مفتاح ميكروفون في موقف " ايقاف التشغيل".	• يتم اعداد مفتاح الي موقف " التشغيل".
	• تلف أسلاك ميكروفون	• الاصلاح أو الاستبدال
	• افصل قابس ميكروفون	• يتم توصيل قابس ميكروفون بشكل صحيح.
لا توجد إشارة الفيديو	• لم يتم توصيل قابس اخراج الفيديو تماما.	• يتم ادخال قابس سلك التلفزيون الي مقبس اخراج الفيديو.
	• لم يتم توصيل قابس ادخال الفيديو تماما.	• تم ادخال قابس السلك الي مقبس ادخال الفيديو.
حتى لو توجد إدخال إشارة صوت CD أو LD ، ولكن لا يوجد الصوت	• يتم اعداد مفتاح الاختيار التلقائي الي موقف الفيديو.	• يتم اعداد مفتاح الاختيار التلقائي الي موقف الصوت أو الصوت & الفيديو.
حتى لو توجد إدخال إشارة صوت CD أو LD ، ولكن لا يوجد الصور	• يتم اعداد مفتاح الاختيار التلقائي الي موقف الصوت.	• يتم اعداد مفتاح الاختيار التلقائي الي موقف الفيديو أو الصوت & الفيديو.
عند تجديد الكاريوكي أو AUX 1 ، يتم تحويل الوظيفة الي AUX 2.	• تكون حساسية ادخال الكاريوكي أو AUX 1 منخفضة.	• يتم اعداد مفتاح الحساسية الي موقف العالية.
حتى لو توجد إدخال إشارة صوت الكاريوكي أو 1AUX ، ولكن لا يوجد الصوت.	• يتم اعداد مفتاح الاختيار التلقائي الي موقف الفيديو.	• يتم اعداد مفتاح الاختيار التلقائي الي موقف الصوت أو الصوت & الفيديو.
حتى لو توجد إدخال إشارة فيديو الكاريوكي أو 1AUX ، ولكن لا يوجد الفيديو.	• يتم اعداد مفتاح الاختيار التلقائي الي موقف الصوت.	• يتم اعداد مفتاح الاختيار التلقائي الي موقف الفيديو أو الصوت & الفيديو.

الخدمات ما بعد البيع

- للموزع :**
- إذا العملاء الخاصة بك قدم طلبات خدمة ما بعد البيع ، يرجى التحقق أولاً مما يلي :
- تحديد تفاصيل عن خطأ
 - التحقق من جميع الأسلاك والتوصيلات
 - التحقق مما إذا كان القرص للجهاز المتصل بالجهاز نظيفاً.
 - يذكر احتياطات التشغيل و متطلبات النظام الي العملاء

- (1) إذا وجدت أن توجد العيوب في هذا الجهاز، الموزع المحلي الخاص بك يتم إصلاح واستبدال الأجزاء التالفة حسب طلبكم.
- (2) قبل الاتصال بالموزع المحلي الخاص بك، يرجى الرجوع الي فصل "استكشاف الأخطاء وإصلاحها" أولاً ، و ثم يقوم بمزيد من الدراسة.

الآداب للعملاء

- إذا كنت منهمكاً في الغناء ، حجم صوت الكاريوكي يمكن أن تكون عالية. حتي يكون حجم الصوت صغيراً يمكن اختراق وخصوصاً في الليل الهادئ. و لذلك، يرجى إعطاء اهتمام خاص لمستوى الصوت وخصوصاً في الليل. كما لا توجد تسربات الصوت لجيرانك، فإنه من المستحسن لإغلاق النوافذ و مراقبة الخلق السليم للحفاظ على البيئة المعيشية اللطيفة.

- على الرغم ممتعة ، الكاريوكي يمكن أن تكون صاخبة في بعض الأحيان ما لم يتم اختيار الوقت المناسب والمكان. يرجى أن يكون مدروس بما فيه الكفاية من جيرانك.



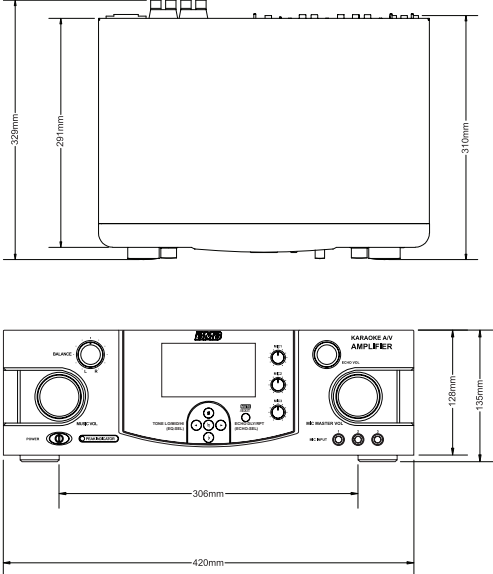
حقوق الطبع والنشر

- بالإضافة إلى تمتعهم بها، للاستخدام التجاري أو توزيع أو تأجير مصدر الموسيقى أو بيعها للآخرين ، يجب أن يحصل على موافقة صاحب الملكية الفكرية.

- وبموجب قانون الملكية الفكرية، البث ومصدر الموسيقى مثل أشرطة الموسيقى وأشرطة الفيديو و الأقراص المدمجة و الخ تكون محمية.

حول المنتج

- الجهاز هو مصنوع من المواد غير الضارة وفقاً للوائح سلامة المنتجات ذات الصلة.

DAS-200	DAS-400		
150W+150W	150W+150W+150W+150W(4ch) 300W+300W(2ch)		طاقة انتاج الصوت
المقاومة التقديرية 8 أوم			مقاومة مكبر الصوت
3.3kΩ	MIC1-MIC3		مقاومة الادخال
3.3kΩ	MICA/MICB		
4.7 كيلو أوم (موقف الوسط)	ادخال الصوت (الكاريوكي و AUX 1 و AUX 2)		
75Ω	ادخال الفيديو (الكاريوكي و AUX 1 و AUX 2)		
1kΩ	PRE-OUT		مقاومة الاخراج
1kΩ	SUB-OUT		
75Ω	اخراج الفيديو		
10mV	MIC1-MIC3		المستوي الكهربائي التقديري للادخال
10 mV (اعداد الكسب : MIC)	MICA/MICB		
1Vpp (اعداد الكسب : LINE)	ادخال الصوت (الكاريوكي و AUX 1 و AUX 2)		
1Vpp	ادخال الفيديو (الكاريوكي و AUX 1 و AUX 2)		
4Vpp	PRE-OUT		المستوي الكهربائي التقديري للاخراج
4Vpp	SUB-OUT		
NTSC,PAL			تنسيق الفيديو
2	4	محطة مكبر الصوت (الأسود / الأحمر)	الموصل
	3	إدخال الميكروفون للوحة الأمامية	
	2	إدخال الميكروفون للوحة الخلفية	
	1	مقبس ادخال صوت الكاريوكي (L&R)	
	1	مقبس ادخال الصوت AUX 1 (L&R)	
	1	مقبس ادخال الصوت AUX 2 (L&R)	
	3	مقبس ادخال الفيديو	
	3	مقبس اخراج الفيديو	
	1	مقبس اخراج الصوت PRE-OUT(L&R)	
	1	مقبس اخراج الصوت SUB-OUT	
	1	منفذ التحكم عن بعد (232RS)	
شاشة الكريستال السائل 4.3 TFT بوصة			الشاشة
420 (العرض) * 135 (الارتفاع) * 335 (العمق)			الحجم
			
12kg	14kg		الوزن الاجمالي
10.5kg	12.5kg		الوزن الصافي
50/60 Hz AC220-240V : 200,AC110-120V : 100			الطاقة
350W	650W		استهلاك الطاقة

BMB

BMB International Corp.
<http://www.bmb.com>