

руководство по эксплуатации

Выражаем благодарность за вашу покупку продукции **BMВ**.

Просим внимательно прочитать руководство по эксплуатации для пользователей перед использованием данной продукцией, чтобы вы полностью освоили различные функции данного оборудования. Просим сохранять данное руководство как следует и положить на удобном месте для справки.

Важные моменты безопасности

Просим внимательно прочитать руководство по эксплуатации для пользователей перед использованием данной продукции еще раз ради безопасности.

Просим сохранять данное руководство как следует и положить на удобном месте для справки.

«Важные моменты безопасности» – графические символы, что предотвращают вас или других людей от травматизма и имущественных потерь.

Графические символы и обозначения приведены ниже, просим прочитать и понять.

 **Предупреждение**

Если пренебрегается данным символом или ошибочно используется, то может приводить к смерти или серьезному травматизму.

 **Внимание**

Если пренебрегается данным символом или ошибочно используется, то может приводить к травматизму или повреждению предметов.

Пример графических символов



△ Символы – содержание внимания/предупреждения. В середине символов – конкретное содержание внимания (на левом рисунке – Опасно! Поражение током).



⊘ Символы – запрещенные действия. В середине символов – конкретное содержание запрета (на левом рисунке – запрещается разборка)



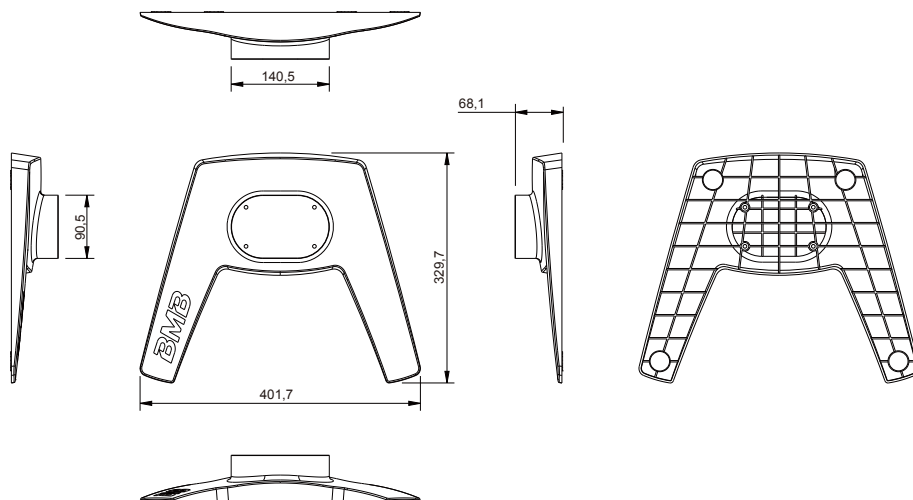
● Символы – обязательные действия или приказы. В середине символов – конкретное содержание запрета (на левом рисунке – отсоединять розетку питания из штепсельного гнезда)

Спецификация

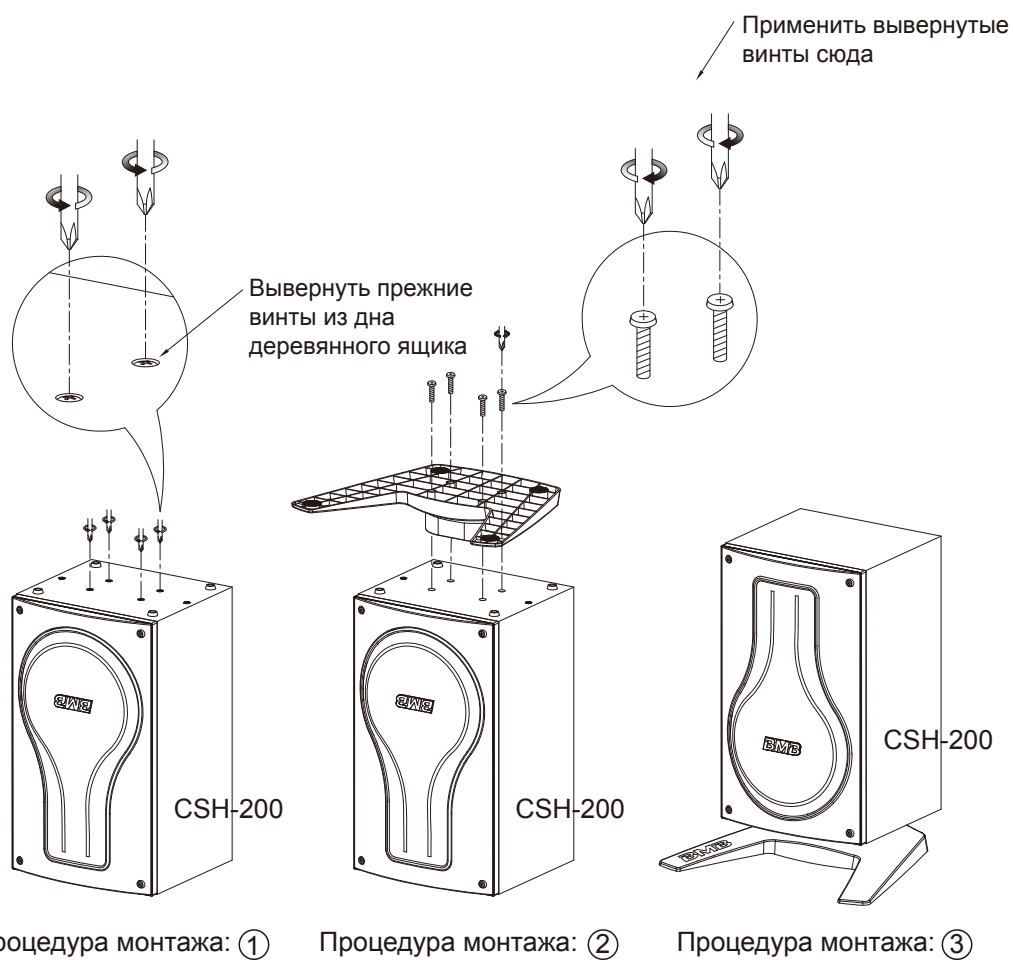
Габарит (мм): 401,7 (ширина) x 68,1 (высота) x 329,7 (длина)

Вес: 0,48 kg/место

Приложение: Руководство по эксплуатации (данная книжка) x 1



Монтаж



- Просим прощение за неуведомление о изменении спецификации и внешнего вида в связи с улучшением продукции.
- Авторское право на данное руководство принадлежит BMB International Corp.

BMB International Corp.

<http://www.bmb.com>